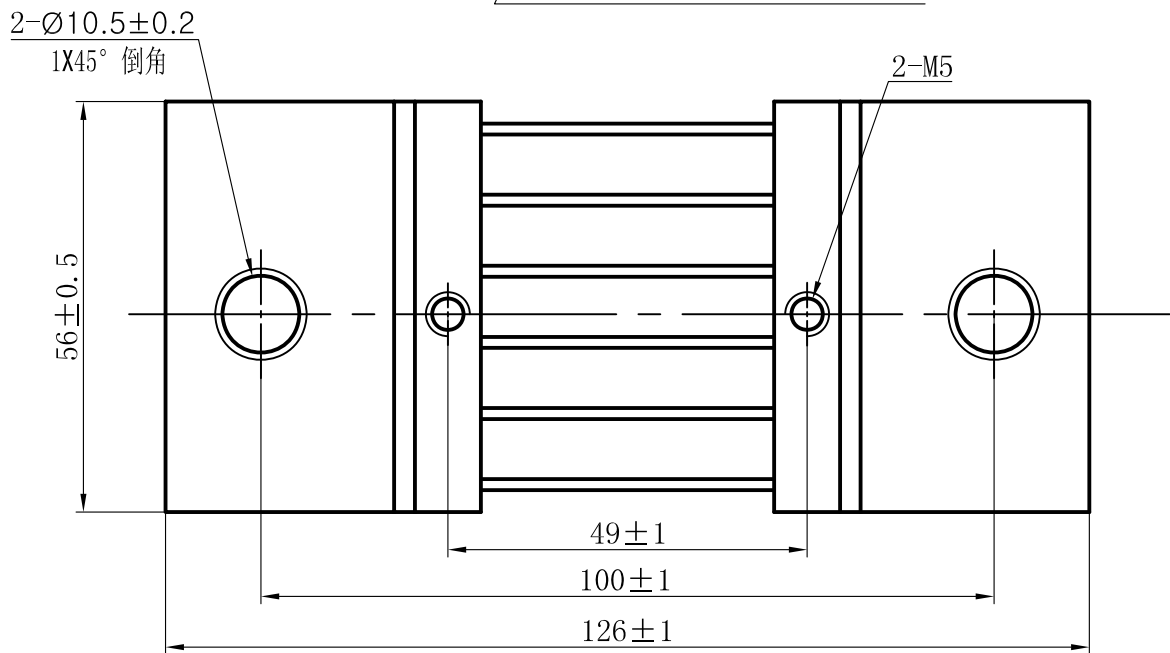
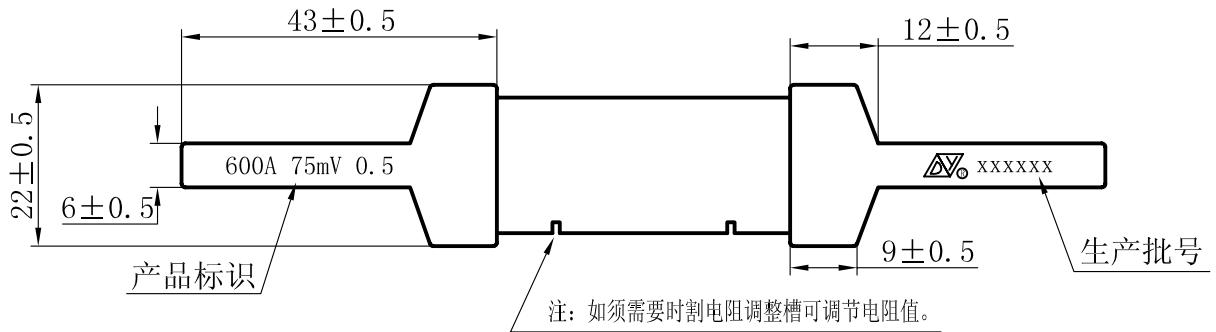


规格书

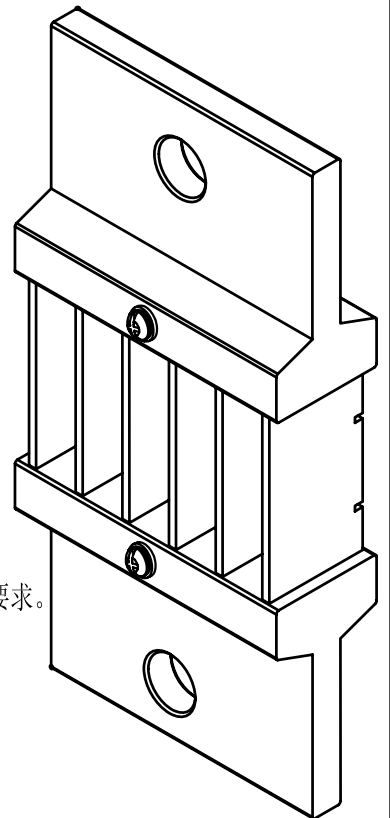
SH-T 600A 75mV 0.5 Ni



注: 未注公差按GB/T1804-2000中的C级。

技术说明:

- 1、额定电流: 600A; 额定压降: 75mV; 准确度等级: $\pm 0.5\%$ 。
- 2、表面处理: Cu/EP Ni3-5, 电阻片表面涂复: 黑色氨基烘干磁漆。
- 3、测量方法: 电阻测试法或电流测试法。
- 4、分流器电阻片形式由厂家自行决定, 缺口为阻值调整缺口。
- 5、附: 2粒M5X8带弹、平垫片铜信号螺丝。
- 6、分流器适用标准:
 - A: 产品标准:
国家标准: GB/T7676-1998 《直接作用模拟指示电测量仪表及其附件》。
 - B: 安规标准:
IEC61010-1: 2001 《测量、控制和实验室用的电气设备的安全要求》 第一部份: 通用要求。
 - C: 环境标准:
电子行业标准: SJ/T11363-2006 《电子信息产品中有毒有害物质的限量要求》。



浙江东亚电子有限公司